

## Wall Washer Spot RGB



Abbildung ähnlich

### Merkmale

- **Digitale Kontrolle:** Standard DMX 512 Protokoll
- **Digitale Quelle:** Externe DMX 512 oder Master/Slave-Steuerung
- **Verbindung:** 3-Pin Signal-Verbindung
- **Programme eingebaut:** Einzellampensteuerung, Farbwechselprogramme: Schnell P1, Langsam P2
- inklusive 1 Klammer-Set, 1 m Stromanschlusßkabel und 2 x 0,5m DMX-Kabel
- Einsatzempfehlung: Gebäudefassaden, Balkone, Dachüberstände oder andere Objekte

### Funktions-Zubehör

**Zum Betrieb dieser Leuchte benötigen Sie einen Verstärker und eine Steuerung, als Zubehör (Außenleuchten Zubehör) erhältlich.**

### Material

Druckguss-Aluminium-Gehäuse.

### Garantie

3 Jahre.

Farbwiedergabeindex (CRI)	RGB
Lichtstromerhalt	L90B10 bei 50.000 h @ T <sub>a</sub> max.
Schaltzyklen	> 1 Mio.
Einschaltverzögerung	ca. 1 Sek.
Anlaufzeit	keine
Umgebungstemperatur (T <sub>a</sub> )	-20 °C bis +50 °C
Betriebsspannung	230 Volt, 50 Hz AC
Leistungsaufnahme	Max. 7 Watt
Schutzart	Leuchte: IP66
Erschütterungsempfindlich	nein
UV-/IR-Licht	nein
Halbstreuwinkel	siehe Bestell-Optionen
Dimmbarkeit	nein
Farbumfang	über 16,7 Millionen
Gehäusemantel	Aluminium
Gehäusefarbe	dunkelgrau



### BESTELL-OPTIONEN

LICHTFARBE	HALBSTREUWINKEL
RGB	15°
	25°
	30°
	45°
	60°

Modell	Leistung* (inkl. Treiber)	Leistung	Netto-Gewicht in kg
Außenleuchte WW ET Spot RGB	9W ± 10%	7 x 1 W RGB LED ± 10%	0,950

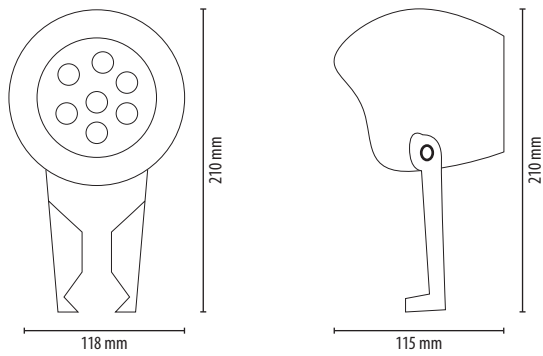
\* Bei einer Effizienz des Treibers von 0,9.

TECHNISCHE ÄNDERUNGEN VORBEHALTEN

## Wall Washer Spot RGB

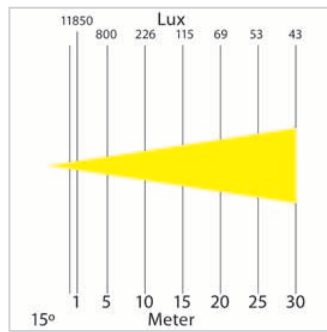
### Abmessung

#### Wall Washer Spot RGB



### Lichtverteilung

#### Wall Washer Spot RGB



### Treiber